

ИНСТРУКЦИЯ ЗА ЕКСПЛОАТАЦИЯ

Камина на твърдо гориво- HAPPY

УВАЖАЕМИ КЛИЕНТИ,

Поздравяваме Ви с избора на камина на твърдо гориво **HAPPY**. Моля, прочетете внимателно инструкциите! Правилният монтаж и редовната поддръжка, ще осигурят високо ефективна работа на уреда за дългогодишен период от време

Съдържание

Указание преди експлоатация	3
Описание на камината	4
Монтаж.....	6
Зареждане с дърва и разпалване.....	7
Управление и настройка.....	10
Почистване и поддържане на камината.....	11
Общи забележки	12
Съвети за опазване на околната среда.....	13

УКАЗАНИЯ ПРЕДИ ЕКСПЛОАТАЦИЯ

За да работи вашата камина правилно е важно да прочетете това ръководство и да следвайте стриктно указанията за употреба и управление.

За горене използвайте само материали, които освобождават по-малко сажди например твърди горива, като дърва, въглища и брикети, но не и въглища, които имат висока калоричност. Използвайте дървесина с влажност под 20%.

Строго се забранява да се поставят взривоопасни устройства върху или в камината.

За правилното изгаряне и нормалният режим на работа, тягата в комина трябва да бъде от 10-12 Pa. Ако е по-голяма от 15Pa, трябва да се монтират допълнителни клапи в комина.

Плочата не бива да се довежда до зачервяване, тъй като това предизвиква деформирането ѝ и съкращава дълготрайността на камината.

Помещението, в което се намира уреда, редовно трябва да се проветрява, за да се ускори до изпичането на боята на самия уред.

Камината и димоотводите трябва да се поддържат редовно, с което да се осигури правилно изгаряне с оглед предотвратяване образуването на пушек и неприятни миризми в стаята.

При първото разпалване ще се появи пушек и миризма като следствие на изгаряне на защитата (термоустойчива боя, мазнина, друга антикорозионна защита) от повърхността, които се загреват по време на експлоатация на камината. Проветрявайте помещението, в което е поставена камината.

Стая, където е инсталиран уреда трябва да се проветрява редовно, за да се осигури редовен приток на свеж въздух, който е необходим за горенето.

Части от печта се нагряват по време на работа при високи температури и изискват подходящи предпазни мерки при манипулиране. Не позволявайте на деца да играят в близост до камината.

В същото комино тяло, в което е свързана камината не трябва да бъдат свързани други уреди, които използват газ като гориво.

Използвайте предпазни ръкавици като отворяте камината, тъй като дръжките се нагряват.

Монтажа на уреда трябва да бъде съобразен с местните и националните наредби за монтаж.

При неспазване на инструкциите за употреба производителят не носи отговорност при възникнали щети по съоръженията.

ОПИСАНИЕ НА КАМИНАТА

HAPPY е създадена да отоплява Вашия дом.

Работният плот се състои от рамка и два плота от чугунена отливка.

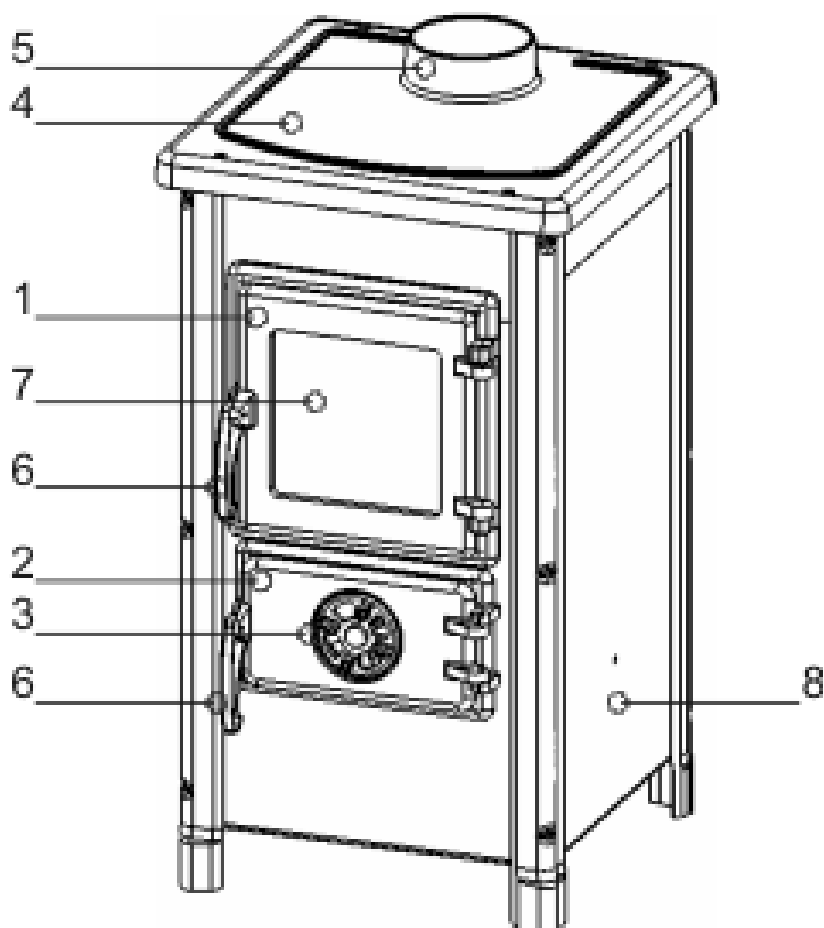
Връзката за димоотвод се намира върху плота и е направена от чугунена отливка. Тази връзка се захваща с винтове за плота.

Мястото между плота и рамката е затворена с безазбесто огнеупорно въже.

Всички компоненти на **HAPPY** са направени от чугунена отливка, което гарантира дълъг живот на употреба.

Всички материали могат да бъдат рециклирани.

- 1 врата на горивна камера
- 2 врата на пепелника
- 3 ограничителна клапа за дим
- 4 плоча
- 5 димоотвод
- 6 дръжка
- 7 стъкло
- 8 страничен панел на камина



Фигура 1. Компоненти камина HAPPY

ТЕХНИЧЕСКИ ХАРАКТЕРИСТИКИ:

Технически характеристики	
Модел	Happy
Описание	Камина на дърва и твърдо гориво
Номинална мощност	6 kW
Ефективност	82
Гориво	Дърва, твърдо гориво
Размери ВxШxД	720x400x400
Размер горивна камера ВxШxД	285x300x250
Тегло	51 kg
Минимално разстояние от запалими материали (см)	
Отзад	50
отстрани	50
отпред	80
Съдържание СО (при 13% O ₂)	
Дърво	0,0387%
Твърдо гориво	
Емисии прах	
Дърво	0,055 g/m ³
Твърдо гориво	
Диаметър отвор	Ø120 mm
Изход комин	централен
Разход на гориво с номинална мощност	1,8 kg/ч
Температура на изходящите газове	221,4 C
Регулация въздух	Първична
Работна тяга	10-14 Pa

МОНТАЖ

Камината не трябва да се монтира в близост до дървени елементи, пластмасови части, хладилни уреди и други горими материали, защото по време на експлоатацията ѝ (горене на горивото) се излъчва висока температура, която се разпределя по повърхността на камината. Минималното разстояние за монтаж между камината и заобикалящите я предмети трябва да е 50 см, а от лесно запалими материали: 80 см.

Ако подът е от лесно запалим материал (дърво, ламинат, паркет и др.) задължително първо трябва да се монтира защитна метална плоча (ламарина), която да е с размери по-големи от габаритните размери на камината с по 10 см от двете страни и с 50 см в предната част.

Уверете се, че подът ще издържи теглото на камината и в случай на нужда вземете съответните мерки за това (например правилно разпределение на теглото).

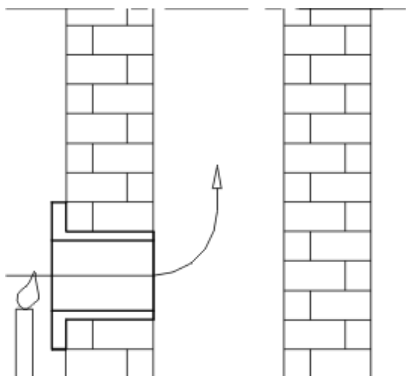
Камината се свързва към коминната система в горната част с помощта на димоотводни тръби, така че да се осигури нужната тяга и потока на изходящите газове от камината към комина. Димоотводните тръби не трябва да бъдат монтирани много навътре в комина, тъй като намаляват сечението му и нарушават тягата в комина.

Камината се нуждае от поток свеж въздух в помещението, в което е инсталирана, като обема въздух не трябва да бъде по-малък от 0,4 dm².

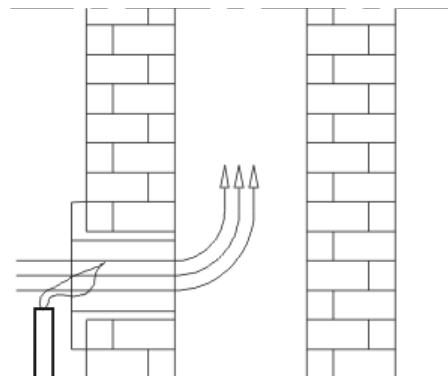
Ако в помещението има монтирани вентилатори това може да попречи на правилната работа на камината. В случай на наличието на вентилационна система в помещението, където е монтирана камината е необходимо оразмеряването ѝ да се изчисли така, че да не доведе до декомпресия в помещението и да попречи на нормалната работа на камината.

Преди поставяне на камината, задължително трябва да се провери тягата на комина, тъй като това е един от ключовите фактори за правилното функциониране на камината. Тягата зависи от начина, по който е изграден комина и метеорологическите условия. Най-елементарен начин за проверката на тяга е с помощта на свещ, както е показано на (фигура 2). До отвора на комина се доближава запалена свещ и ако пламъка се повлияе, то тягата в комина е добра (фигура 2 б). Ако пламъка не се повлияе, това е индикатор за слаба тяга. (фигура 2 а).

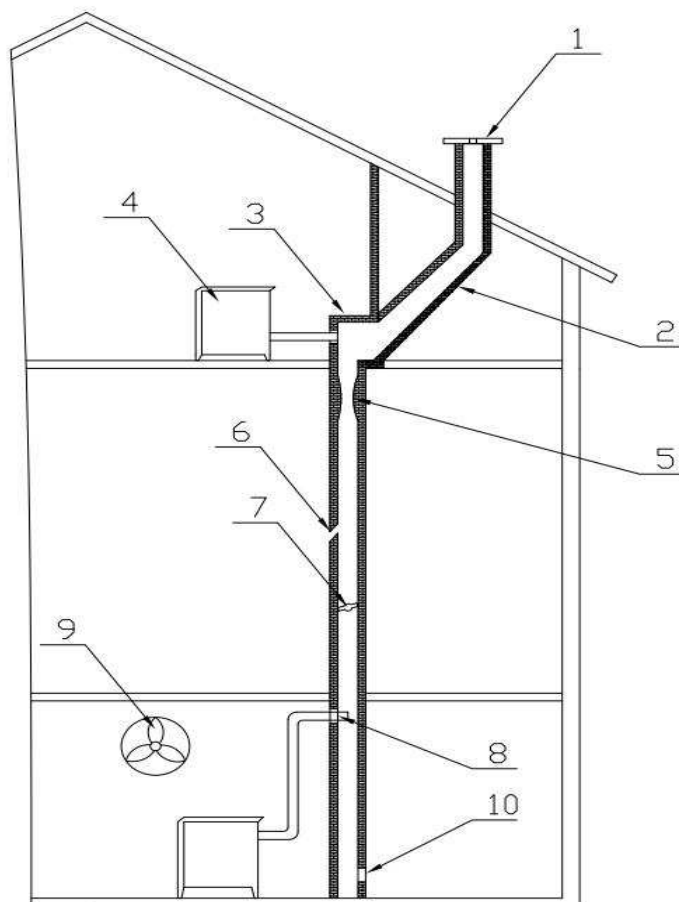
Ако тягата в комина е слаба (фигура 2 а), проверете изправността на комина. Комина трябва да бъде изграден вътре в сградата, а ако е изграден по външната стена е необходимо той да бъде изолиран.



Фигура 2а.



Фигура 2б.



Фигура 3

Недостатъците на комина могат да бъдат (фигура 3):

1. Комина е по-ниско от върха на покрива и е с малко сечение.
2. Прекалено голям наклон
3. Внезапна промяна на димния канал
4. Камина или други уреди свързани на общ комин
5. Деформации в комина
6. Пукнатини
7. Чуждо тяло или натрупани сажди
8. Дълбоко монтирани димоотводни тръби,
9. Вентилатор или друго устройство, което причинява декомпресия
10. Незатворен или отворен извод за почистване.

ЗАРЕЖДАНЕ С ДЪРВА И РАЗПАЛВАНЕ

Преди първото разпалване задължително да се почистят всички емайлирани повърхности със суха кърпа, да се отстрани защитната смазка от плочата и рамката на камината, за да се избегне изгаряне и образуване на неприятни миризми при изгарянето.

При първото разпалване може да се получи пушене, особено от повърхността на плочата, то е нормално и изчезва бързо. Помещението да се проветрява.

Разпалването в горивната камера да се извърши, както следва:

- отворете вратичката от горивната камера и пепелника,
- поставете подпалка в горивната камера (нацепени парчета дърва , не намазена смачкана хартия или вестник),
- запалете
- оставете вратата на пепелника отворена ,докато се появи стабилен пламък, а след затварянето интензитета на горенето се регулира посредством клапата (фиг.1, поз.3)
- затворете вратичката на горивната камера и пепелника,
- след създаване на първоначален жар в горивната камера поставете няколко големи дърва или въглища и затворете вратата на горивната камера. Ако се ползват брикети, да се изчака, всичкото гориво да започне да се превръща в жар, после да се намали тягата на половина.
- При допълването на гориво, вратата на горивната камера (фиг.1, поз.1) се отваря плавно, изчакайте 4-5 секунди и после плавно отворете вратата.НЕ отваряйте врата рязко тъй като е възможно пламък да се обърне по посока на тягата.

Като гориво да не се ползват петрол, бензин и др., тъй като течните горива създават условия за повреждане на камината и експлозия.

Използвайте дърва, брикети и всички видове въглища (освен каменни въглища).

Горивата, която се използват, трябва да имат ниска калорична стойност, производителя не носи отговорност за наранявания или повреди на камината причинени от неспазване на упътванията за употреба.

Забранено е строго като гориво да се ползват битови отпадъци, остатъци от храна, пластмасови предмети, горими и експлозивни материали, които при изгаряне нарушават правилна функция на камината и може да предизвика щети и замърсяване на околната среда.

Повишени външни температури могат да предизвикат лоша циркулация на въздуха (тяга) в коминът, препоръчва се по-често зареждане с по-малки количества.

Регулацията на тягата, температурата , силата и скоростта на изгаряне на горивото се извършва чрез регулатора на пепелника (фиг. 1, поз . 3). Камината има вторичен контрол на въздуха, който поддържа стъклото на врата чисто.Чрез комбинирането на първичния въздух чрез регулатора на вратата на пепелника и вторичния въздух чрез бутона на вратата (фиг. 1, поз. 1 - 2) се постига желаното изгаряне.

Камината има допълнителни аксесоари,които служат за улеснение на поддържането ѝ.Използвайте скарата, като я разклащате напред – назад , за да пада пепелта в пепелника и да се подобри възможността за преминаване на въздуха.

Използвайте дърва, брикети и всички видове въглища (освен каменни въглища).

Като гориво да не се ползват петрол, бензин и др., тъй като течните горива създават условия за повреждане на камината и експлозия.

ВНИМАНИЕ!

- Не използвайте като гориво битови отпадъци, остатъци от храна,предмети от пластмаса, запалителни и експлозивни материали, които при изгаряне нарушават правилната функция на камината и могат да предизвикат щети и замърсяване на околната среда.
- Повишени външни температури могат да предизвикат лоша циркулация на въздуха (тяга) в коминът, препоръчва се по-често зареждане с по-малки количества.

- Избягвайте използването на камината при лоши метеорологични условия, тъй като силен вятър може да върне дим през комина, в помещението където е камината. Запалването е затруднено.

Препоръчителното зареждане на гориво за 1 ч е 15 см дърва разположени на кръст, за да се осигури необходимата тяга за добро горене.

След всяко зареждане се препоръчва поне 30 минути изгаряне с максимална мощност, за да могат, в този етап на изгаряне да изгорят всички летливи съставки, които са причина за образуване на нагар

За правилната работа на камината е необходимо :

- редовното почистване на камината и димоходните тръби,
- редовна аспирация на помещението за по-добра работа на камината,
- редовното отстраняване на пепелта от пепелника,
- натрупаната шлака и не изгорели материали редовно да се махат от скарата, с помощта на прибор за почистване,

УПРАВЛЕНИЕ И НАСТРОЙКА

Първоначалното темпиране на камината трябва да стане постепенно, за да се избегне термичният шок. Дърва се добавят в камината само когато предишното количество изгори.

Не допускайте пепелника да се задръсти. Почиствайте редовно скарата.

Отваряйте вратата на горивната камера плавно, за да се изравни налягането и да не се върне дим в помещението.

Камината е проектирана за непрекъснато горене при затворена врата на горивната камера, с изключение на до зареждането с гориво. Не отваряйте излишно вратата на горивната камера.

Използвайте дърва с максимално 20 % съдържание на влага за максимална ефективност. В противен случай се отделят катран и газ, които могат да образуват креозит. Това може да причини пожар в комина. Отличителни белези на пожар в комина : специфичен звук , който се чува от комина, видими пламъци излизащи от него, силно нагряване на коминното тяло, характерната миризма на огън.

Ако възникне пожар моля следвайте следните стъпки:

- Незабавно се обадете на Противопожарните служби
- Спрете притока на кислород в комина и камината
- Не запущвайте комина с нищо и се уверете, че огънят не се разпространява по други части на сградата
- **НИКОГА не заливайте комина или камината с вода**
- Пожар в комина можете да загасите само със суха смес или прах
- С вода можете да обливате само лесно запалими материали около камината
- Не охлаждайте стените около камината с вода

ЗАБЕЛЕЖКА:

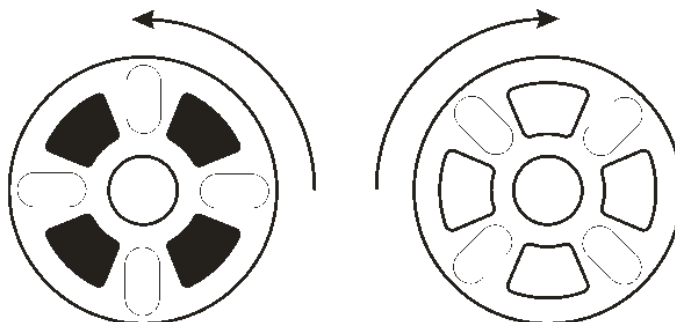
Ако огънят в камината стане прекалено силен следвайте следните стъпки: Затворете притока на въздух , за да се намали горенето. Ако това не намали горенето изсипете пясък в горивната камера или суха противопожарна смес или хвърлете отгоре предварително подготвено незапалимо противопожарно одеяло . Препоръчва се да разполагате с пожарогасител.

Преди следващото зареждане на гориво почистете скарата, за да се спира притока на въздух. Редовно почиствайте пепелника, за да има достатъчно място за остатъчната пепел

Камината е проектирана за периодична работа. За да се поддържа необходимата номинална мощност е необходимо горивната камера да се пълни периодично с посоченото количество гориво.

I – Регулиране на въздушната струя

Регулирането на въздушната струя се определя от положението на клапана (фигура 4 а) по време на запалването ,като клапана трябва да остане отворен в това положение до постигането на равномерен огън и след поставянето на по-големи парчета дърва или твърдо гориво в горивната камера.Завъртете клапана в позиция затворено (фигура 4b) и го оставете в това положение по време на работата на камината.Когато клапанът е затворен се намалява притокът на въздух в горивната камера ,което намалява интензитета на горене.Ако използваното гориво е с по-ниско качество или висока влажност оставете клапана частично отворен.Ако използваното гориво е каменни въглища или друг вид твърдо гориво не затваряйте клапана.



Фигура 4а.

Фигура 4b.

ПОЧИСТВАНЕ И ПОДДЪРЖАНЕ НА КАМИНАТА

Редовното и правилното почистване на камината ще осигури правилното ѝ функциониране и ще удължи живота ѝ.Почиствайте външните и вътрешните повърхности само ако камината е студена.

Почистване на външните повърхности – извършва се с мека кърпа,за да не се нарани повърхността.Могат да се използват химически препарати за почистване , тъй като те няма да наранят емайлираната повърхност.Боядисаните и емайлираните повърхности не се почистват с абразивни препарати.

Почистване на вътрешните повърхности – при почистване на вътрешните повърхности използвайте ръкавици.Почистете вътрешните стени на горивната камера от натрупаните сажди,съберете дребните не изгорели остатъци от скарата и почистете пепелника от натрупаната пепел като раздвижете напред-назад скарата.

Почистване на стъклени повърхности – стъклото на горивната камера се покрива с петна по време на работа на камината.За почистването им използвайте мек почистващ препарат.Не използвайте абразивни почистващи препарати,защото те могат да повредят повърхността на стъклото.Почиствайте стъклото само когато то е студено.

Почистване и поддържане на комина – препоръчва се комина да се почиства поне веднъж в годината.Редовното почистване и поддържане на комина ще предотврати опасността от запалването на комина и не ефективната работа на камината.

ВЪЗМОЖНИ НЕИЗПРАВНОСТИ И ТЯХНОТО ОТСТРАНЯВАНЕ

В таблицата са посочени най-често възникващите неизправности и съвети за тяхното отстраняване.

Таблица : Най.често срещани неизправности,причини за възникването им и съвети за отстраняването им

Неизправност	Възможна причина	Начини за отстраняване
Камината слабо нагрива	<ul style="list-style-type: none"> • Неправилно поддържане на огъня • Лош комин 	<ul style="list-style-type: none"> • Прочетете внимателно инструкцията за експлоатация • В случай, че следват инструкциите за експлоатация стриктно, ако неизправността продължава – обърнете се към сервиза
Трудно горящ огън	<ul style="list-style-type: none"> • Затворен въздушен клапан • Мокри дърва • Недостатъчен въздух 	<ul style="list-style-type: none"> • Отворете въздушния клапан • Отворете изводите за подаване на въздух • запалете сухи дърва • проверете помещението дали е снабдено със свеж въздух
Излиза дим под плочата	<ul style="list-style-type: none"> • затворен въздушен клапан • недостатъчна тяга • не изчистена скара 	<ul style="list-style-type: none"> • отворете въздушния клапан и осигурете приток на въздух • прочете инструкцията и следвайте съветите за подобряване на тягата в комина • изчистете скарата
Стъклото на врата на горивната камера почернява за кратко време	<ul style="list-style-type: none"> • влажни дърва • прекалено зареждане с гориво • недостатъчна тяга • затворен вторичен извод за подаване на въздух 	<ul style="list-style-type: none"> • запалете сухи дърва • прочетете инструкциите за количеството гориво • проверете извода за комина • прочетете инструкциите за подаване на вторична струя въздух

ОБЩИ ЗАБЕЛЕЖКИ

Ако са изпълнени всички препоръки за инсталиране, регулиране при работа и почистване, написани в тези инструкции, камината представлява надежден уред за употреба в домакинството.

Преди инсталацията на камината махнете опаковката ѝ. Внимавайте да не нараните камината, тъй като дървета кася е захваната с пирони. Опаковъчният найлон изхвърлете на определените за това места съгласно действащите разпоредби. Старата Ви камина, която няма да използвате вече депозирайте на специалните за такива уреди места съгласно действащите разпоредби.

Всички рекламации отнасящи се до неизправност или лоша функция на камината, да се заявят на СЕРВИЗНИЯ ЦЕНТЪР по телефон или в писмен вид. Всички контакти се намират на края на това упътване и в техническата документация.

Всички неизправности да се отстранят от оторизирания сервиз.

Ако не оторизирани лица извършват сервиз или изменения по камината, собственика губи право на гаранционен сервиз.

Резервни части да се закупват изключително чрез сервизна база, на основание на позиции и фигури в това упътване и по тяхното наименование.

СЪВЕТИ ЗА ОПАЗВАНЕ НА ОКОЛНАТА СРЕДА

Опаковане

- Опаковъчните материали 100 % подлежат на рециклиране
- Отпадъците от опаковката следва да се депозират на съответните за това места съгласно действащите разпоредби.
- Опаковъчните материали (найлонова опаковка, елементи от полиестер – стиропор и др.) трябва да се съхраняват далеч от малки деца, защото са потенциален източник на опасност.
- Внимавайте при отстраняването и изхвърлянето на дървената каса, тъй като е захваната с пирони.

Продукт

- Камината е изработена от материали, които подлежат на рециклиране. При изхвърляне на отпадъците се съобразете с действащите закони за опазване на околната среда за конкретната страна
- Използвайте само препоръчителните типове горива.
- Забранено е изгарянето на неорганични и органични отпадъци (пластмаса, ПДЧ , текстил , пресована дървесина и др.), тъй като при горене те отделят канцерогенни и други вредни вещества.



Вносител:

„ Би Джи Ар Груп „ ООД

Гр. София

Бул. „ Витоша „ № 115-117

Тел.: 02/953 33 25

Факс : 02/ 953 36 32

E- mail : office@bgr.bg

www.bgr.bg