

Ръководство за монтаж БГ



AirLeaf

DC Инвертор

SL-SLI-RS-SLS -RSI

На първо място, бихме искали да Ви благодарим за това, че сте избрали един от нашите продукти.

Ние сме сигурни, че ще сте доволни от него, тъй като той представлява най-съвременната разработка в технологиите на климатичните системи за домашна употреба.

Ако следвате предложенията в това ръководство, термopомпата вода-вода, която сте купили, ще работи безаварийно, предоставяйки Ви оптимална стайна температура с минимални разходи за електроенергия.

“Иннова” ООД

Съответствие

Този уред отговаря на следните Европейски директиви:

- Директива 2006/95/ЕС Съоръжения за ниско налягане • Директива 2004/108/ЕС Електромагнитна съвместимост.

Означения

Пиктограмите в следващата глава предоставят необходимата информация за правилната и безопасна употреба на машината по бърз,

безпогрешен начин

Пиктограми, указващи разделите

U Потребител

- Препраща към страниците, съдържащи указания или информация за потребителя.

I Монтажник

- Препраща към страниците, съдържащи указания или информация за монтажника.

S Сервизно обслужване

- Препраща към страниците, съдържащи указания или информация за ТЕХНИЧЕСКО ОБСЛУЖВАНЕ НА ПОТРЕБИТЕЛЯ.

Пиктограми за безопасност

⚠️ Обща опасност

- Уведомява персонала, че описаната експлоатация може да причини телесни повреди, ако не бъде изпълнена съгласно правилата за безопасност

⚠️ Опасност от високо напрежение

- Уведомява персонала, че описаната експлоатация може да причини удар от електрически ток, ако не бъде изпълнена съгласно правилата за безопасност.

⚠️ Опасност от изгаряне

- Уведомява персонала, че описаната експлоатация може да причини изгаряния, ако не бъде изпълнена съгласно правилата за безопасност.

⊘ Забранява се

- Отнася се за действия, чието извършване е абсолютно забранено.

Общи

1	Общи предупреждения.....	4
2	Основни правила за безопасност.....	4
3	продуктова гама.....	5
4	Номинални технически характеристики.....	5
5	Габаритни размери на Еър Лийф.....	6

Монтаж

1	Разполагане на уреда.....	8
2	Начини на монтаж.....	8
3	Минимални отстояния за монтаж.....	8
4	Странично отваряне.....	9
5	Вертикален подов или стенен монтаж.....	9
6	Хоризонтален или таванен монтаж (SL,SLI).....	10
7	Монтаж на скрепителните елементи на предната предпазна решетка (SL).....	10
8	Хидравлични връзки.....	11
9	Отвеждане на кондензацията.....	11
10	Напълване на системата.....	12
11	Отвеждане на въздуха при пълнене на системата.....	12
12	Електрически връзки.....	13
13	Поддръжка.....	13
14	Почистване отвън.....	13
15	Почистване на въздушния филтър.....	14
16	Съвети за пестене на електроенергия	

Отстраняване на неизправности

1	Отстраняване на неизправности.....	17
2	Таблица на неизправностите и указания за отстраняването им.....	17

ОБЩИ

1.1 Общи предупреждения

- ⚠ След разопаковането се уверете дали всички компоненти са налични. Ако не са, свържете се с представителя на "ИННОВА", който Ви е продал уреда.
- ⚠ Уредите на "ИННОВА" трябва да бъдат монтирани от упълномощен монтажник, който, след приключване на работата, ще издаде на клиента декларация за съответствие във връзка с приложимите закони и указанията, дадени от "ИННОВА" в ръководството, доставено заедно с уреда.
- ⚠ Тези уреди са предназначени за охлаждане и/или отопление на затворени пространства и трябва да бъдат използвани единствено за тази цел и съгласно техните работни характеристики.
"ИННОВА" не поема отговорност, била тя договорна или деликтна, за каквито и да е щети, причинени на лица, животни ли имущество в резултат на неправилен монтаж, настройка, поддръжка или неправилна употреба.
- ⚠ В случай на течове на вода, завъртете главния прекъсвач на системата до положение "ИЗКЛ" затворете крановете за водата.
Свържете се при първа възможност с отдела за техническо обслужване на "ИННОВА" или с друг персонал с професионална квалификация и не предприемайте действия по уреда.
- ⚠ Еър Лийф серия SLI за вграждане няма решетка или покриваща плоча. Осигурете предпазни средства и решетки за отвора за приток/извеждане на въздух, за да предотвратите случаен контакт с уреда.
- ⚠ Ако уредът не се използва дълго време, трябва да извършите следните действия:
 - Завъртете главния прекъсвач на системата до положение "ИЗКЛ"
 - Затворете крановете на водата
 - Ако има опасност от замръзване, проверете дали в системата е добавен антифриз; в противен случай, изпразнете системата.
- ⚠ Ако стайната температура е прекалено ниска или твърде висока, това е вредно за здравето и също така е излишно разхищение на електроенергия.
Избягвайте продължителен контакт с прекия въздушен поток.
- ⚠ Не оставяйте стаята затворена за дълги периоди от време. Периодично отваряйте прозорците, за да осигурите правилен обмен на въздуха.
- ⚠ Това ръководство е неделима част от уреда и следователно трябва да бъде съхранявано внимателно и трябва ВИНАГИ да придружава уреда, дори и когато той бива предаван на новия му собственик или потребител или прехвърлян в друга система. Ако бъде изгубено или повредено, моля свържете се с местния център за техническо обслужване на "ИННОВА".
- ⚠ Всички действия по ремонта или поддръжката трябва да бъдат извършвани от отдела за техническо обслужване или от персонал с професионална квалификация, както е предвидено в това ръководство. Не правете промени или ремонти на уреда, тъй като това може да създаде опасни ситуации, а производителят няма да носи отговорност за каквито и да е претърпени щети.
- ⚠ Опасност от изгаряния - внимавайте при допир

1.2 Основни правила за безопасност

- ⊖ Помнете, че когато използвате продукт, който работи с електричество и вода, трябва да следвате някои основни правила за безопасност, като:
 - ⊖ Забранено е използването на уреда от деца
 - ⊖ Забранено е да се правят промени в предпазните или регулационни устройства или да се правят корекции без разрешение и инструкции от производителя.
 - или ненадзиравани хора с увреждания.

- ⊖ Забранено е допирането до уреда с мокри ръце или тяло, когато сте боси.
- ⊖ Забранено е извършването на всякакво почистване преди изключването на уреда от електрическата мрежа със завъртане на главния прекъсвач на системата до положение "ИЗКЛ".

- ⊖ Забранено е дърпането, рязането или завързването на възел на електрическите кабели, излизащи от уреда, дори ако е изключен от електрическата мрежа.
- ⊖ Забранено е бъркането с предмети или други в решетките на входния и изходния отвор за въздух.
- ⊖ Забранено е отварянето на вратите за достъп до вътрешните части на уреда без първо да изключите главния прекъсвач на системата.

- ⊖ Забранено е изхвърлянето или оставянето на опаковъчни материали, които могат да представляват източник на опасност, на места, където могат да бъдат достигнати от деца.
- ⊖ Забранено е катеренето по уреда или поставянето на предмети върху него.
- ⊖ Външните части на уреда могат да достигнат температура по-висока от 70°C.

1.3 Продуктова гама

Гамата радиатори и конвектори за охлаждане Еър Лийф се състои от три версии - SL, SLI и RS, всяка от които се предлага в пет размера с различни работни характеристики и габарити.

SL

Конвектор за охлаждане с метална кутия (подходящ за хоризонтален и вертикален монтаж).

SLI

Конвектор за охлаждане за вграждане без панели (подходящ за хоризонтален и вертикален монтаж).

SLS

Двигател с метална кутия с ниска височина (подходящ само за вертикален монтаж)

RS

Конвектор за охлаждане с метална кутия и излъчващ панел (подходящ за вертикален монтаж).

RSI

Конвектор за охлаждане за вграждане без панели и с излъчващ панел (подходящ за вертикален монтаж).

ЗАБЕЛЕЖКА

Налични са също и специфични версии на SL и SLI с 4 тръби с допълнителна батерия за отопление.

Версии на RS, RSI и SLS с 4 тръби не се предлагат.

1.4 Номинални технически характеристики

Версии с 2 тръби

ТЕХНИЧЕСКИ ДАННИ (DC)						
Еър Лийф		200	400	600	800	1000
Водно съдържание на батерията, SLS	l	0,24	0,4	0,57	0,73	0,9
Водно съдържание на батерията, SL-	l	0,47	0,8	1,13	1,46	1,8
Максимално работно налягане	bar	10	10	10	10	10
Максимална температура на водата	°C	80	80	80	80	80
Минимална температура на водата	°C	4	4	4	4	4
Хидравлични принадлежности	"	Евроконус 3/4	Евроконус 3/4	Евроконус 3/4	Евроконус 3/4	Евроконус 3/4
Електрозахранване	V/ph/Hz	230/1/50	230/1/50	230/1/50	230/1/50	230/1/50
Максимален абсорбиран ток	A	0,11	0,16	0,18	0,26	0,28
Максимална абсорбирана мощност	W	11,9	17,6	19,8	26,5	29,7
Тегло SLI	kg	9	12	15	18	21
Тегло SL	kg	17	20	23	26	29
Тегло RS	kg	17,3	20,4	23,4	26,4	29,4
Тегло SLS	kg	12	14	16	19	23

Версии с 4 тръби

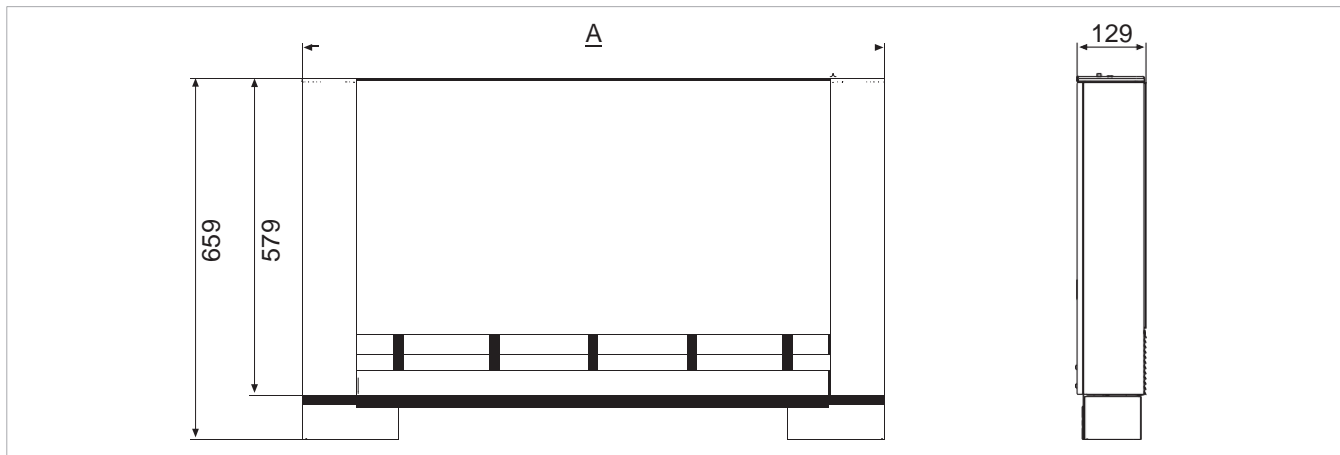
ТЕХНИЧЕСКИ ДАННИ (DC)						
Еър Лийф		200	400	600	800	1000
Водно съдържание на охлаждащата	l	0,47	0,8	1,13	1,46	1,8
Водно съдържание на загряващата	l	0,16	0,27	0,38	0,49	0,6
Максимално работно налягане	bar	10	10	10	10	10
Максимална температура на водата	°C	80	80	80	80	80
Минимална температура на водата	°C	4	4	4	4	4
Хидравлични принадлежности	"	Евроконус 3/4	Евроконус 3/4	Евроконус 3/4	Евроконус 3/4	Евроконус 3/4
Електрозахранване	V/ph/Hz	230/1/50	230/1/50	230/1/50	230/1/50	230/1/50
Максимален абсорбиран ток	A	0,11	0,16	0,18	0,26	0,28
Максимална абсорбирана мощност	W	11,9	17,6	19,8	26,5	29,7
Тегло SLI	kg	10	13	17	20	24
Тегло SL	kg	18	21	25	28	32

1.5 Габаритни размери на "Еър Лийф"

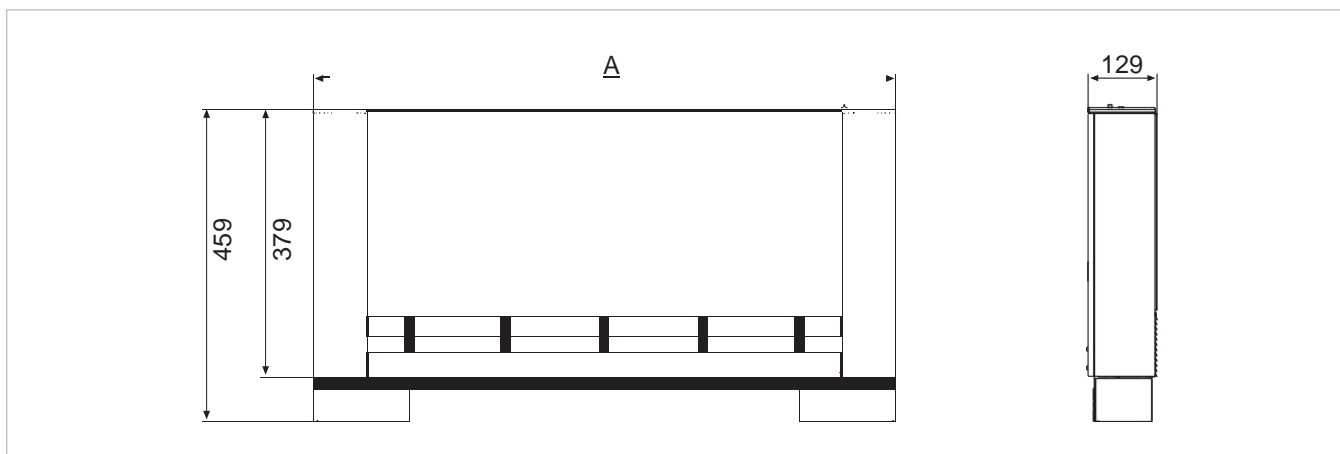
Версии с 2 тръби

	U.M.	SL/RS/SLS 200	SL/RS/SLS 400	SL/RS/SLS 600	SL/RS/SLS 800	SL/RS/SLS 1000
Размери						
A	mm	735	935	1135	1335	1535

SL / RS

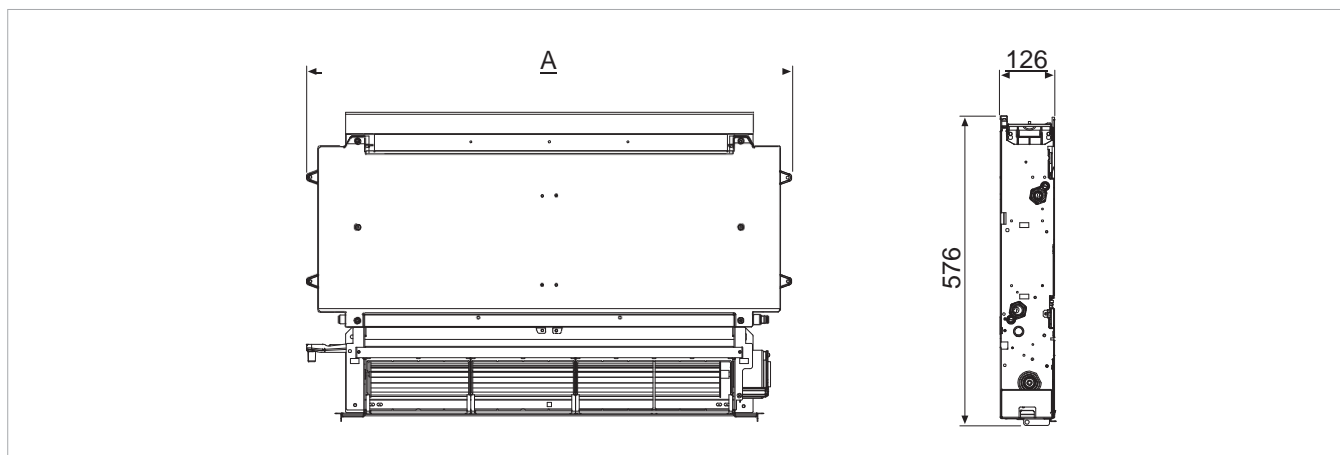


SLS



	U.M.	RSI/SLI 200	RSI/SLI 400	RSI/SLI 600	RSI/SLI 800	RSI/SLI 1000
Размери						
A	mm	525	725	925	1125	1325

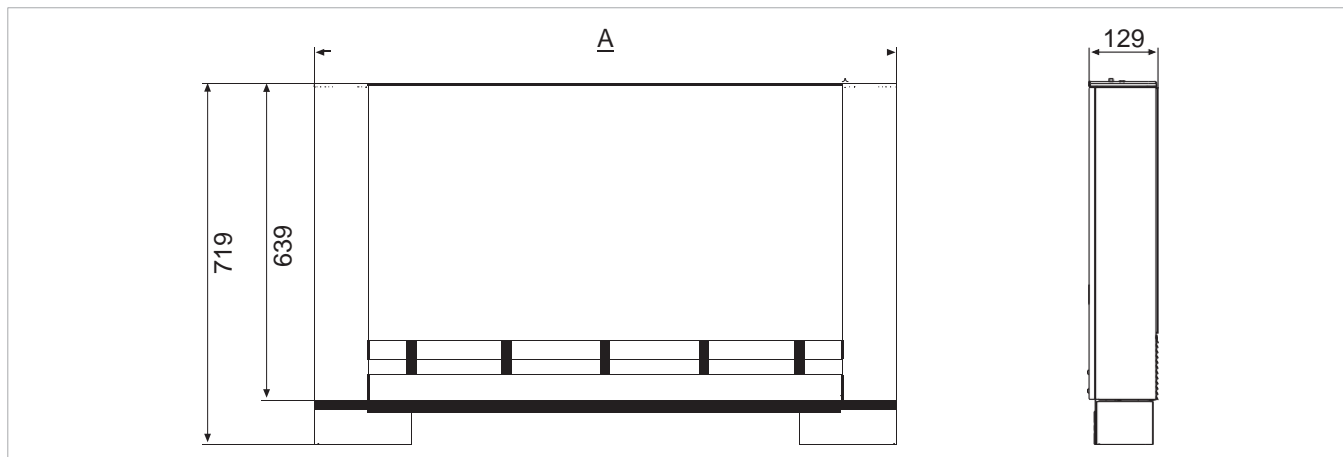
SLI



Версии с 4 тръби

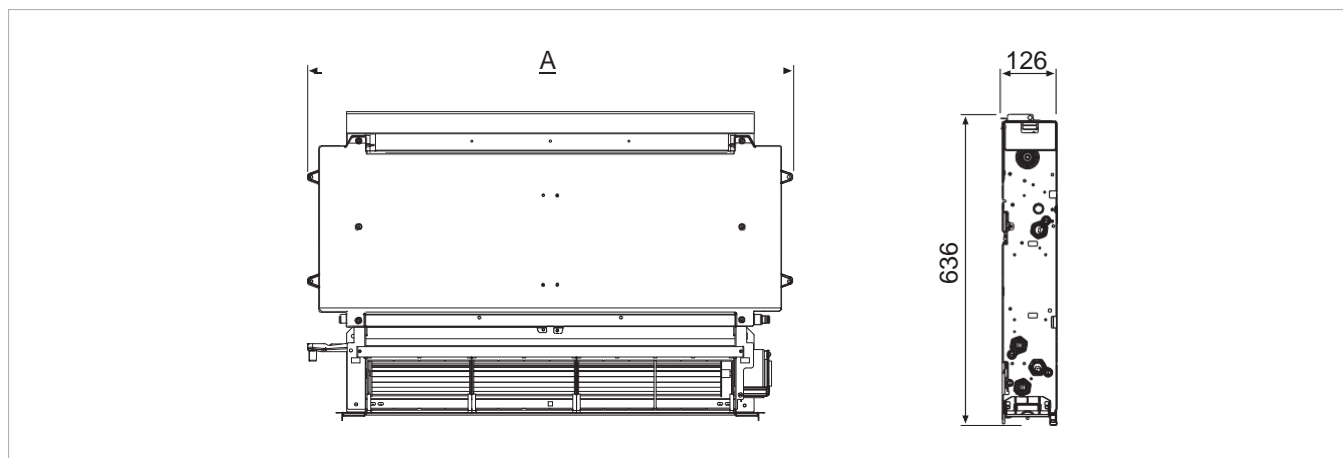
	U.M.	SL 200	SL 400	SL 600	SL 800	SL 1000
Размери						
A	mm	735	935	1135	1335	1535

SL 4T



	U.M.	SLI200	SLI400	SLI600	SLI800	SLI1000
Размери						
A	mm	525	725	925	1125	1325

SLI 4T



БГ

МОНТАЖ

2.1 Разполагане на уреда

⚠ Избягвайте монтажа на уреда в близост до:

- места, изложени на слънчев светлина;
- в близост до източници на топлина;
- във влажни помещения или на места с възможен контакт с вода;
- на места с маслени изпарения
- на места, изложени на високи честоти.

⚠ Уверете се, че:

- стената, на която трябва да се монтира уредът, е достатъчно здрава, за да издържи теглото му;

- през частта от въпросната стена не минават тръби или електрически кабели;
- въпросната стена е идеално гладка;
- има място без препятствия, които могат да попречат на въздушния поток при входа и изхода;
- стената на монтажа за предпочитане е стена от външния периметър, която позволява отвеждането на кондензацията навън;
- в случай на таванен монтаж (версия SL или SLI), въздушният поток не се насочва към хора.

2.2 Начини на монтаж

Следващите описания на различни фази на монтаж и съответните проекти се отнасят за версия на машината със скрепителни елементи от лявата страна.

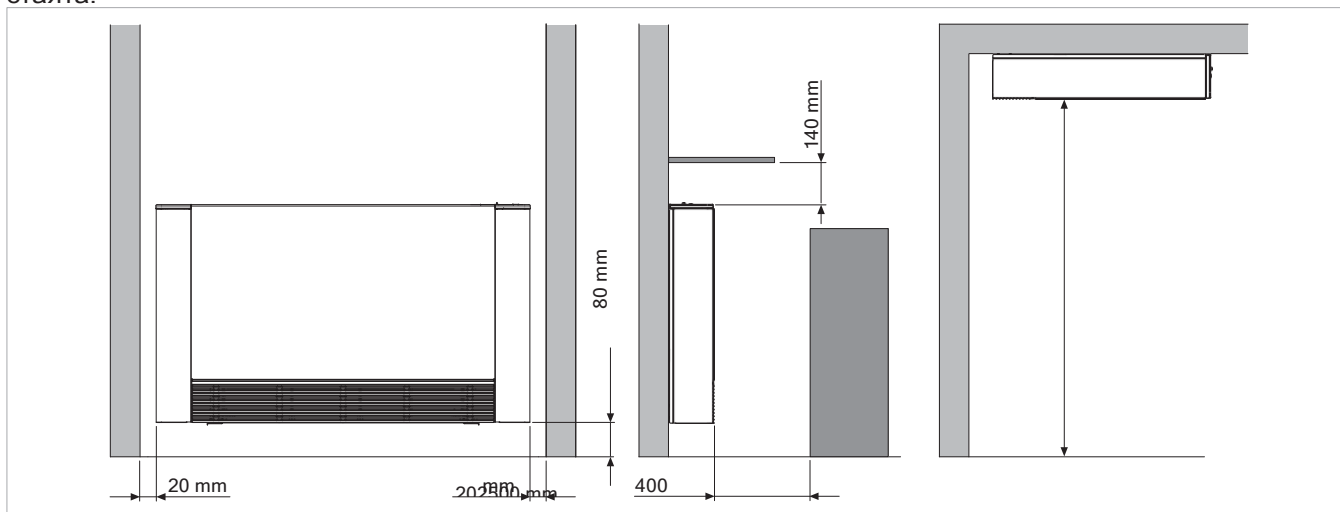
Действията за монтаж на уреди със скрепителни елементи от дясната страна са същите.

Единственото съображение трябва да бъде, че илюстрациите трябва да се разглеждат като огледални. За да се уверите, че монтажът е извършен правилно и

че уредът ще работи безпроблемно, следвайте внимателно указанията, дадени в това ръководство. Неспазването на посочените правила не само може да доведе до неизправност на уреда, но също така и ще обезсили гаранцията и следователно "ИННОВА" няма да носи отговорност за каквито и да е щети, причинени на хора, животни или имущество.

2.3 Минимални отстояния за монтаж

Фигурата по-долу показва минималните отстояния за монтаж между монтирания на стена конвектор за охлаждане и наличните мебели в стаята.

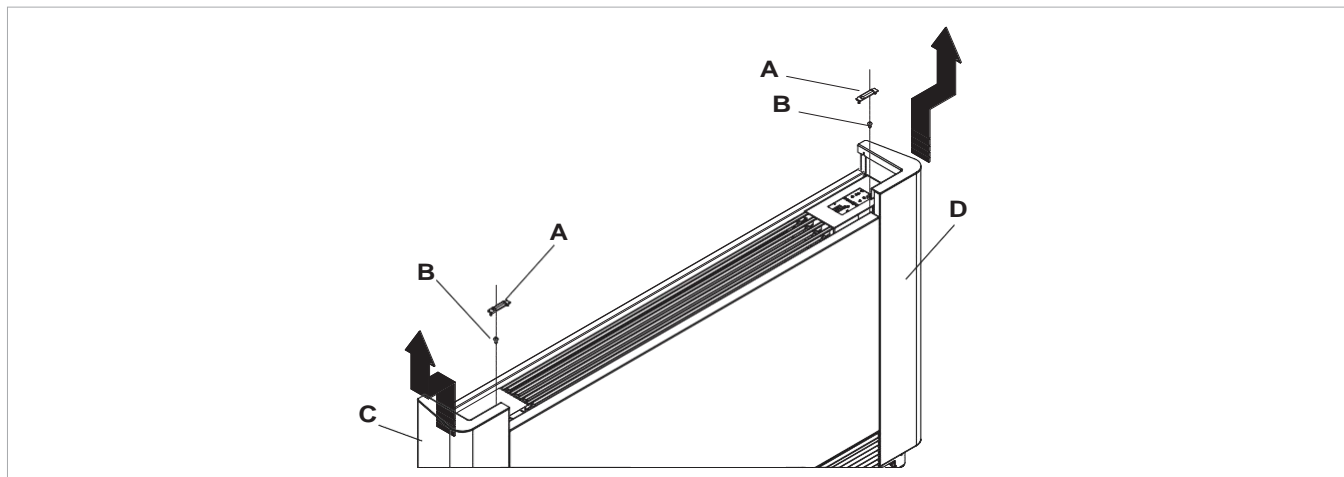


2.4 Странично отваряне

- От лявата страна, отворете капака, предпазващ винта, разхлабете винта, който прикрепва левия панел и след това го преместете леко наляво и го повдигнете.
- От противоположната страна, повдигнете капака, предпазващ винта и го развийте.
- Преместете страничния панел леко надясно и го повдигнете, за да го свалите.

A	капак
B	скрепителни винтове

C	ляв панел
D	десен панел



2.5 Вертикален подов или стенов монтаж

Когато монтирате уреда на пода с подпорни крачета, вижте отделните листовки с указания, доставени със съответното ръководство, за монтажа на крачетата.

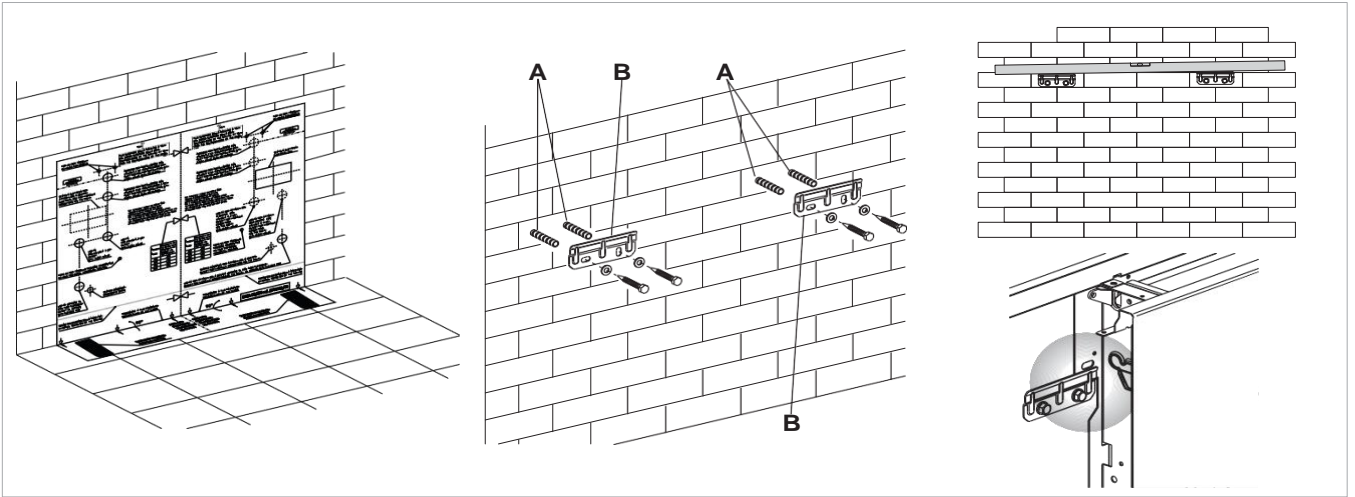
С помощта на хартиен шаблон, проследете разположението на двете монтажни скоби на стената. Използвайте подходяща дрелка за направа на отвори и вкарайте анкерните болтове (2 за всяка скоба); закрепете двете скоби. Не затягвайте прекалено винтовете, така че скобите да могат да се коригират с нивелир.

Затегнете докрай четирите винта, за да обездвижите двете скоби. Проверете стабилността като местите на ръка скобите надясно и наляво, нагоре и надолу.

Закачете уреда, проверявайки дали правилно влиза в скобите и дали е стабилен

A	анкерни болтове
----------	-----------------

B	скоби
----------	-------



2.6 **Хоризонтален или таванен монтаж (SL, SLI)**

С помощта на хартиен шаблон, проследете разположението на двете монтажни скоби и двата задни винта. Използвайте подходяща дрелка за направа на отвори и вкарайте анкерните болтове (2 за всяка скоба); закрепете двете скоби. Не затягвайте прекалено винтовете. Закачете уреда на двете скоби, поддържайки го в правилно положение и след това закрепете двата винта в задните анкерни болтове, по един от всяка страна.

Уверете се, че има достатъчен наклон на уреда към дренажната тръба, за да улесните отвеждането на водата. Затегнете напълно всички 6 скрепителни винта.

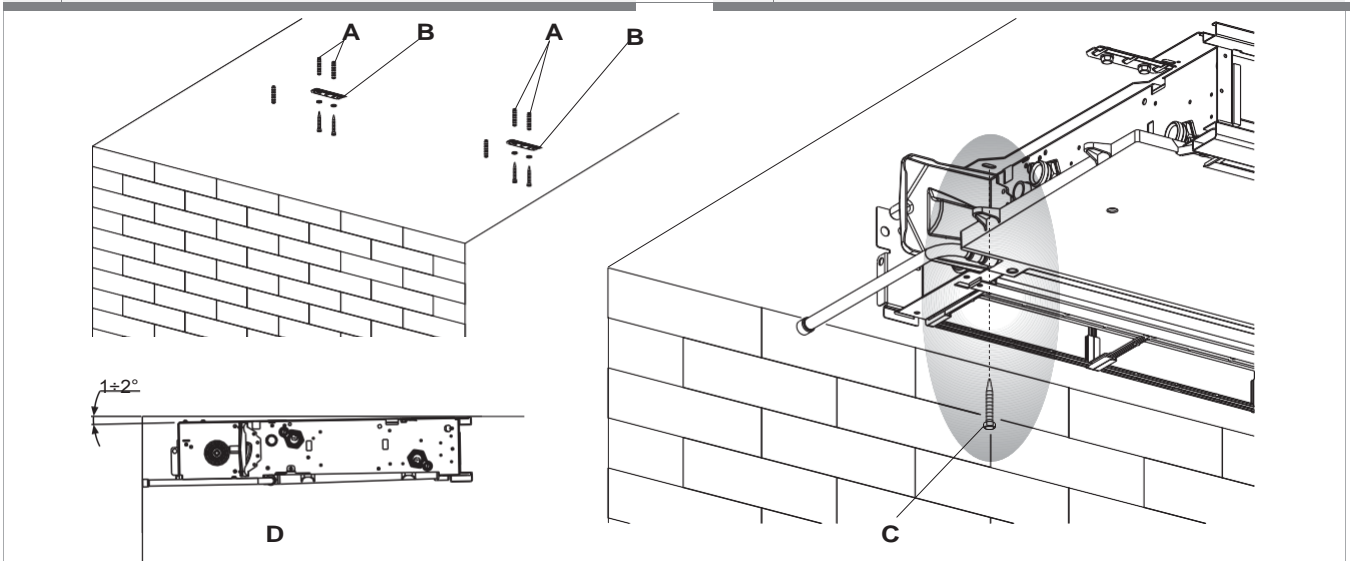
За монтажа на версиите SL са налични хоризонтални комплекти уловители на кондензацията GB0520/ GB0524.

Монтажът на уредите RS, RSI и SLS в хоризонтално положение е забранен.

⚠ Внимателно проверете наклона на отводната тръба. Всеки обратен наклон на отводнителната тръба може да доведе до теч на вода

A	анкерни болтове
B	скоби

C	винтове
D	отводнителна тръба



2.7 **Монтаж на скрепителните елементи на предната предпазна решетка (SL)**

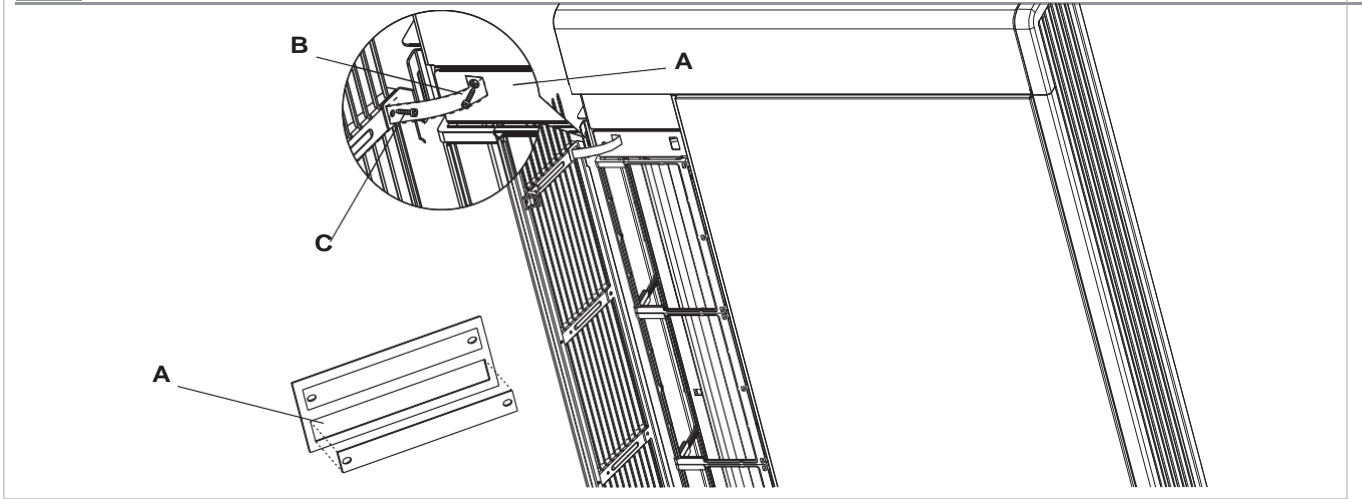
В случай на монтаж на конвектора за охлаждане в хоризонтално положение, за да гарантирате безопасността на дейностите по почистването/смяната на филтъра, задължително е двете прихващащи приспособления, доставени в пакет заедно с ръководството и аксесоарите, да бъдат монтирани от монтажника.

⚠ Монтирайте скобите, за да предотвратите падането на решетката.

- Разделете двете прихващащи приспособления;
- отворете предната решетка и развийте напълно скрепителните винтове на пантите;
- поставете двете прихващащи приспособления, като ги закрепите неподвижно, затягвайки винтовете отново;
- поставете останалата част от прихващащото приспособление на решетката с помощта на предоставения винт;
- затворете решетката.

A	Връзки
B	Винтове ,закрепващи пантите

C	решетка
----------	---------



2.8 Хидравлични връзки

	U.M.	200	400	600	800	1000
Диаметър на тръбата	mm	12	14	16	18	20

Изборът и оразмеряването на хидравличните канали трябва да бъдат направени от специалист, който трябва да работи съгласно изискваните добри технически умения и приложимите закони, отчитайки факта, че тръбите с по-малък размер причиняват неизправности.

За да осъществите връзките:

- положете хидравличните тръби
- стегнете връзките с помощта на гаечен ключ и друг, държач контра
- проверете за течове на течност
- покрийте връзките с изолационен материал.

Хидравличните тръби и снадки трябва да имат топлоизолация. Избягвайте частичното изолиране на тръбите.

Не затягайте прекалено, за да избегнете увреждане на изолацията.

Използвайте кълчища и зелена паста за запечатване на резбованите съединения; препоръчва се използването на тефлонова лента, когато в хидравличния кръг има антифриз.

2.9 Отвеждане на кондензацията

Мрежата за отвеждане на кондензацията трябва да бъде подходящо оразмерена (минимален вътрешен диаметър на тръбата 16 mm), а тръбата да бъде разположена така, че да поддържа постоянен наклон, който никога не е по-малък от 1%. При вертикален монтаж отвеждащата тръба се свързва направо с уловителя на кондензация, разположен в долната част на страничното рамо под хидравличните скрепителни елементи. При хоризонтален монтаж отвеждащата тръба се свързва с вече наличната в уреда.

За монтаж на версии SL в хоризонтално положение са налични хоризонтални комплекти уловители на кондензация GB0520/GB0524.

- По възможност кондензираната течност трябва да се оттича направо в канал или улук за дъждовна вода.
- При пряко отвеждане в канализацията се препоръчва направата на сифон за предотвратяване на лоши миризми, връщащи се по тръбата към стаята. Кривката на сифона трябва да бъде на по-ниско ниво от уловителя на кондензацията.
- Ако кондензацията трябва да се отвежда в съд, той трябва да бъде отворен към атмосферата и тръбата не трябва да бъде потопена във вода, за да се избегнат

проблеми като залепване или противоналягане, които биха попречили на нормалното оттичане.

- Ако има разлика във височините, която би попречила на оттичането на кондензацията, трябва да се монтира помпа;
- При вертикален монтаж монтирайте помпата под страничния уловител;
- При хоризонтален монтаж положението на помпата трябва да се реши съобразно специфичните изисквания.

Такива помпи са често срещани в търговските обекти.

Въпреки това, при завършване на монтажа е препоръчително да проверите правилното оттичане на кондензираната течност като налеете бавно около $\frac{1}{2}$ l вода в уловителя в продължение на около 5-10 минути.

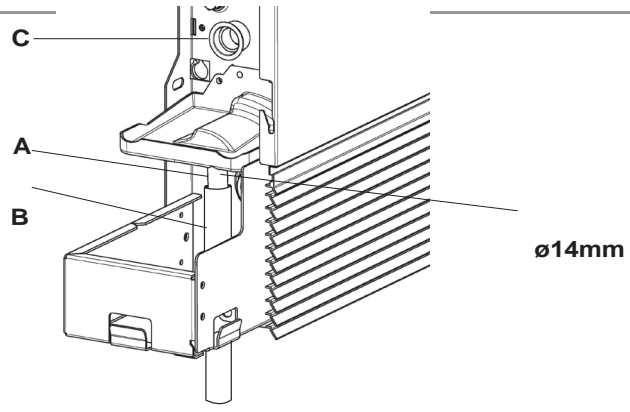
Монтаж на тръбата за отвеждане на кондензацията при вертикалната версия

Свържете към системата за отвеждане на кондензация на уловителя тръба за оттичане на течността, като я обездвигнете

A	скрепително приспособление на системата за
B	тръба за оттичане на течността

в достатъчна степен. проверете дали уловителя на уловителя е наличен и правилно монтиран.

C	удължител на системата за оттичане
----------	------------------------------------



Монтаж на тръбата за отвеждане на кондензацията при хоризонталната версия (SL, SLI)

За да инсталирате хоризонталния уловител на версиите SL, вижте указанията в комплектите на GB0520/GB0524.

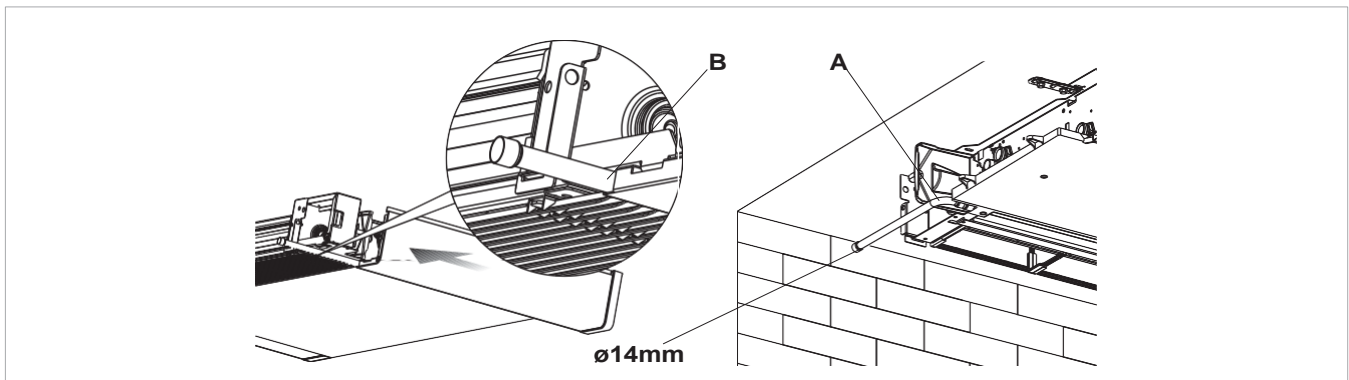
- проверете дали "L" тръбата и гъвкавия гумен маркуч са правилно съединени към уловителя.
- приплъзнете в страничната част от уреда, поддържайки тръбата в изправено положение, опряна на предната решетка.
- затворете напълно страничната част, като проверите дали тръбата остава блокирана в специалния канал отстрани.

N.B. За хоризонтален монтаж, вземете следните предпазни мерки:

- уверете се, че уредът е монтиран напълно нивелиран или с лек наклон за отвеждане на кондензацията;
- изолирайте внимателно входящата и изходящата тръба до връзката им с уреда, за да предотвратите появата на кондензирани капки извън уловителя;
- изолирайте тръбата за отвеждане на кондензацията от уловителя по цялата ѝ дължина.

A свързващи тръби

B навлизане на тръбата в системата



2.10 Напълване на системата

При пуск на системата се уверете, че секретният клапан на хидравличния блок е отворен. Ако няма захранване от мрежата, а

термоклапанът вече е бил захранен, използвайте специалната глава да натиснете спирателното устройство на клапана, за да го отворите.

2.11 Отвеждане на въздуха при пълнене на системата

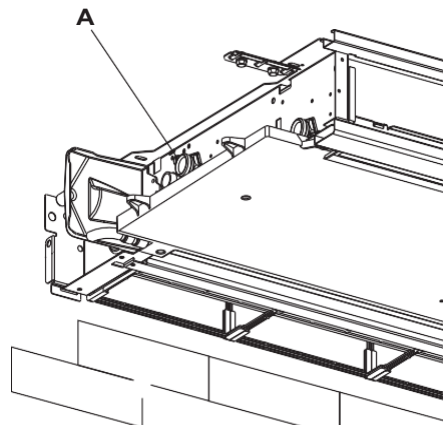
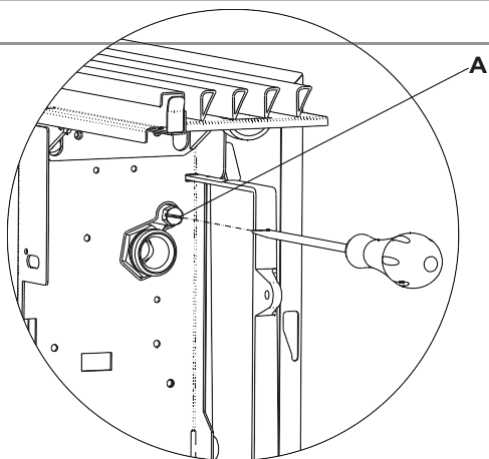
- Отворете всички устройства за затваряне на уреда (ръчни или автоматични);
- Започнете да пълните като отворите бавно крана за пълнене на системата с вода;
- За уред, който е монтиран вертикално, вземете отвертка и отворете най-високия обезвъздушител на батерията; за уреди, монтирани хоризонтално, отворете най-високо разположения обезвъздушител; за версиите с 4 тръби, отворете най-високо разположените обезвъздушители на двете батерии.

- Когато от обезвъздушаващите клапани на уреда започне да излиза вода ги затворете и продължете да пълните до достигане на номиналната стойност за системата.

Проверете хидравличното уплътнение на набивките.

Препоръчително е да повторите тези действия след като уредът е работил няколко часа и периодично да проверявате налягането в системата.

A Обезвъздушаване на батерията



2.12 Електрически връзки

Изпълнете електрическите връзки съгласно изискванията, посочени в раздели Общи предупреждения и Основни правила за безопасност по отношение на схемите, описани в ръководствата за монтаж и аксесоари.

Преди извършването на каквито и да е действия се уверете, че електрозахранването е изключено.

2.13 Поддръжка

Извършването на редовни дейности за поддръжка е належащо за поддържането на конвектора за охлаждане Еър Лийф в изправно, безопасно и надеждно състояние през годините. Те могат да бъдат извършвани на всеки шест месеца

2.14 Почистване отвън

⚠ Прекъснете електрозахранването от мрежата преди всяко действие за почистване или поддръжка като изключите главния прекъсвач.

⚠ Изчакайте докато частите се охладят, за да избегнете опасността от изгаряния.

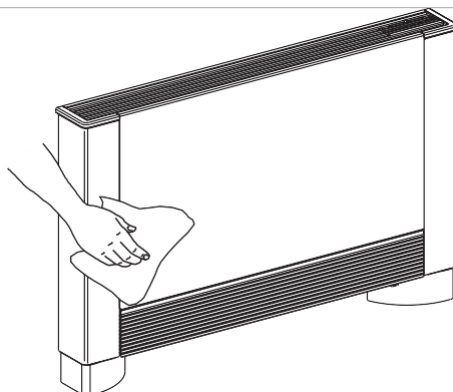
Уредът трябва да бъде свързан към мрежата с многополюсен прекъсвач с минимален отвор за контакт най-малко 3mm или с устройство, позволяващо пълно разкачване от уреда при свръхнапрежение III категория .

за някои дейности и ежегодно за други, от служителите на Отдела за техническо обслужване, които са технически упълномощени и подготвени, като винаги се използват оригинални резервни части.

Не използвайте абразивни гъби или абразивни или разяждащи почистващи

⚠ препарати, за да избегнете увреждането на боядисаните повърхности.

При необходимост, почистете външните повърхности на конвектора Еър Лийф с мека, влажна кърпа.



2.15 Почистване на въздушния филтър

След период на непрекъсната експлоатация и предвид концентрацията на замърсители във въздуха, или когато

възнамерявате да рестартирате уреда след период на бездействие, извършете описаните по-долу действия.

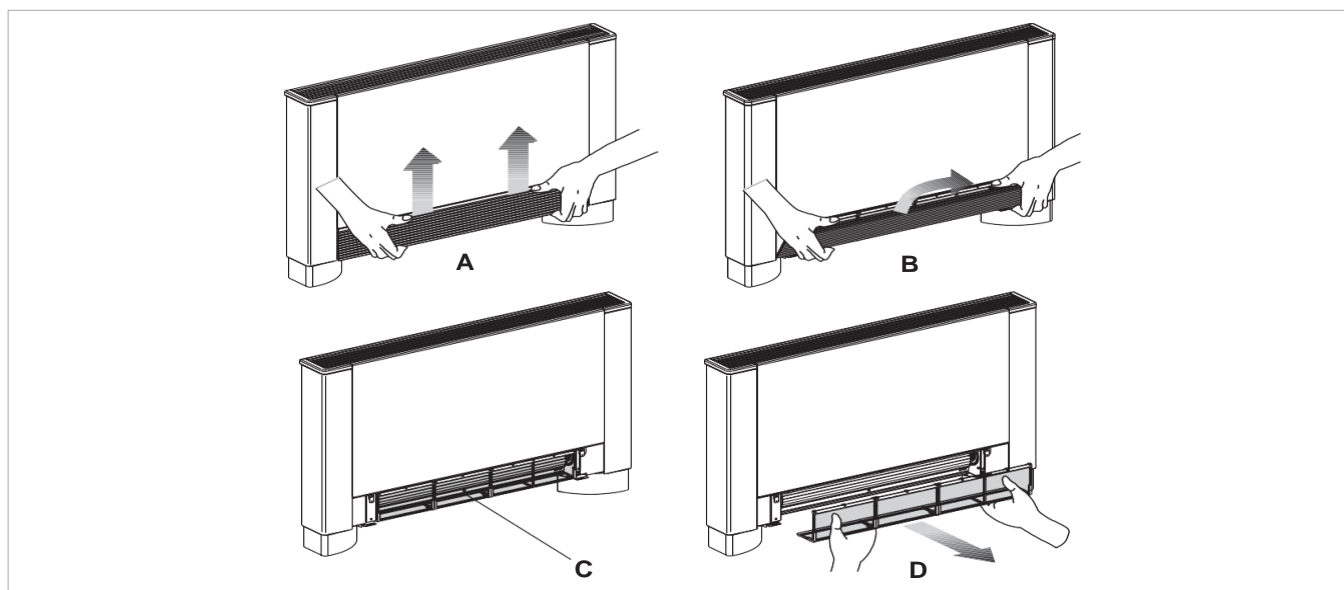
Изваждане на филтърни клетки при версиите с решетка на аспиратора с клапи

- извадете предната решетка като я повдигнете леко и я завъртите докато излезе от мястото си;

- извадете филтъра, издърпвайки го хоризонтално навън.

A	предна решетка
B	изваждане на решетката

C	филтър
D	изваждане на филтъра



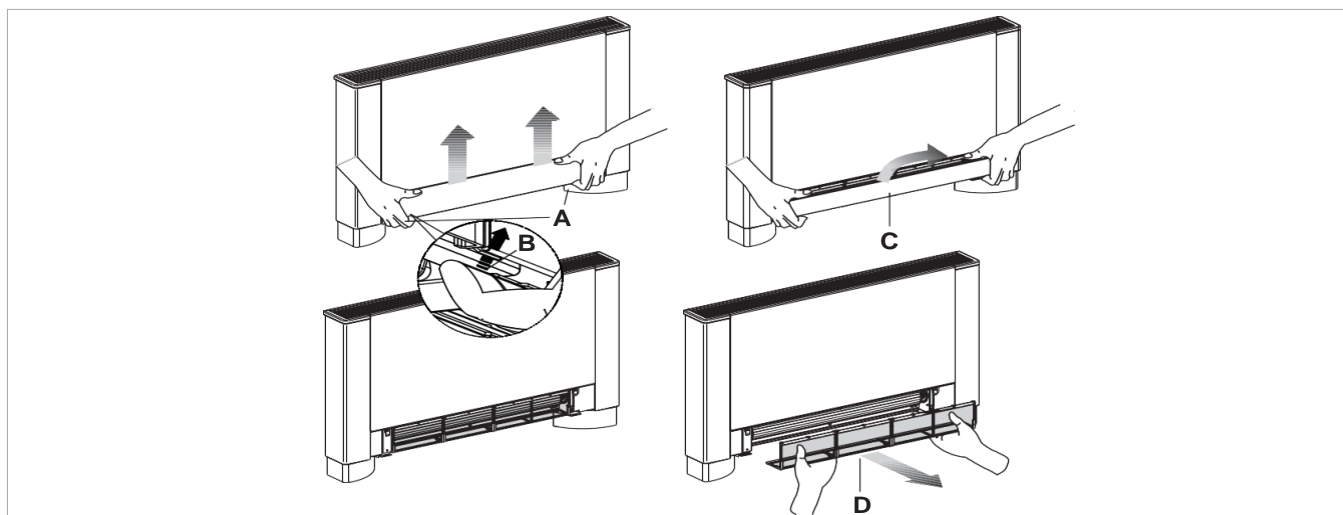
Изваждане на филтърни клетки при версиите с подвижен панел на аспиратора

- Подпъхнете ръцете си под края на подвижния панел
- Натиснете пластмасовата скоба

- Повдигнете и извадете подвижния панел
- Извадете филтъра Extract the filter

A	клапа
B	Пластмасови закачалки

C	филтър
D	изваждане на филтъра



Почистване на леглата на филтрите

- изсмучете праха с прахосмукачка
- измийте филтъра под течаща вода без да използвате почистващи препарати или разтворители и го оставете да изсъхне.
- Поставете отново филтъра на конвектора (фиг. 32 буква

A), като внимавате да вкарате долната клапа в леглото ѝ.

⊘ Забранява се използването на уреда без мрежестите филтри.

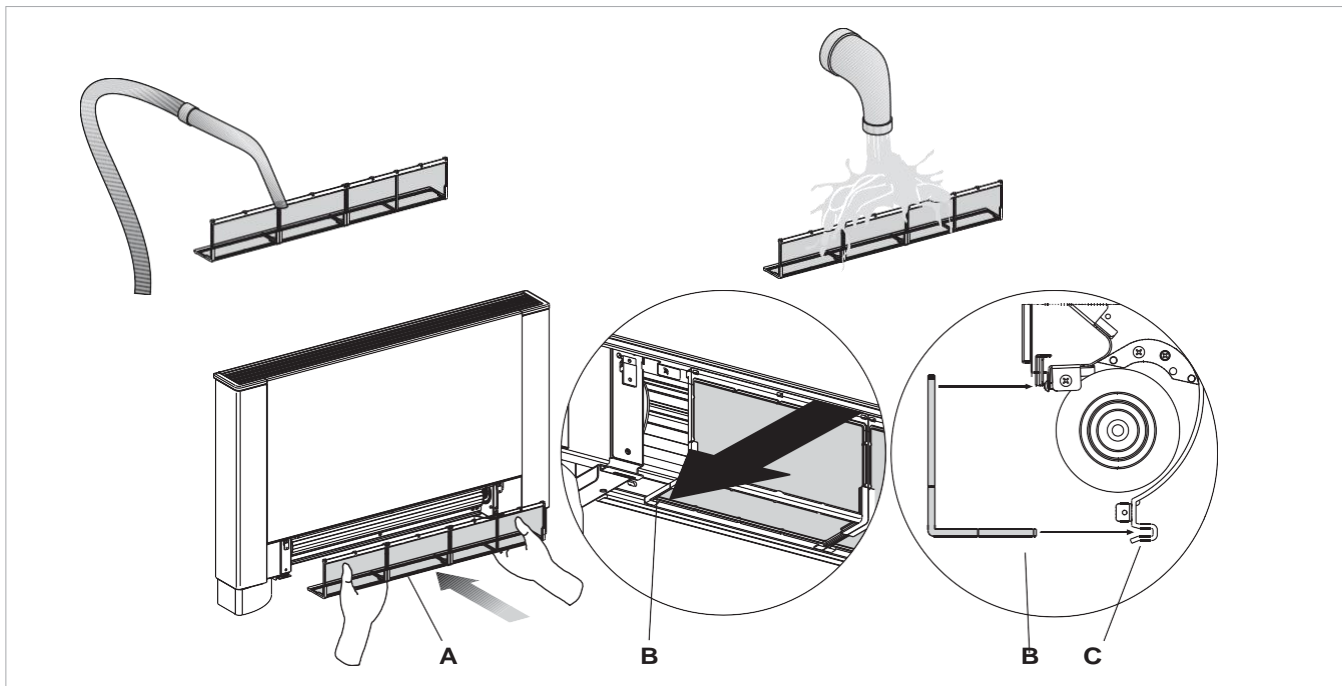
⚠ Уредът е оборудван с предпазен ключ, който предотвратява работата на охладителя, когато подвижният панел липсва или не е на мястото си.

⚠ След като свършите с почистването на филтъра, проверете дали панелът е монтиран правилно.

A	филтър
B	долен край

C	кутия на филтъра
----------	------------------

БГ

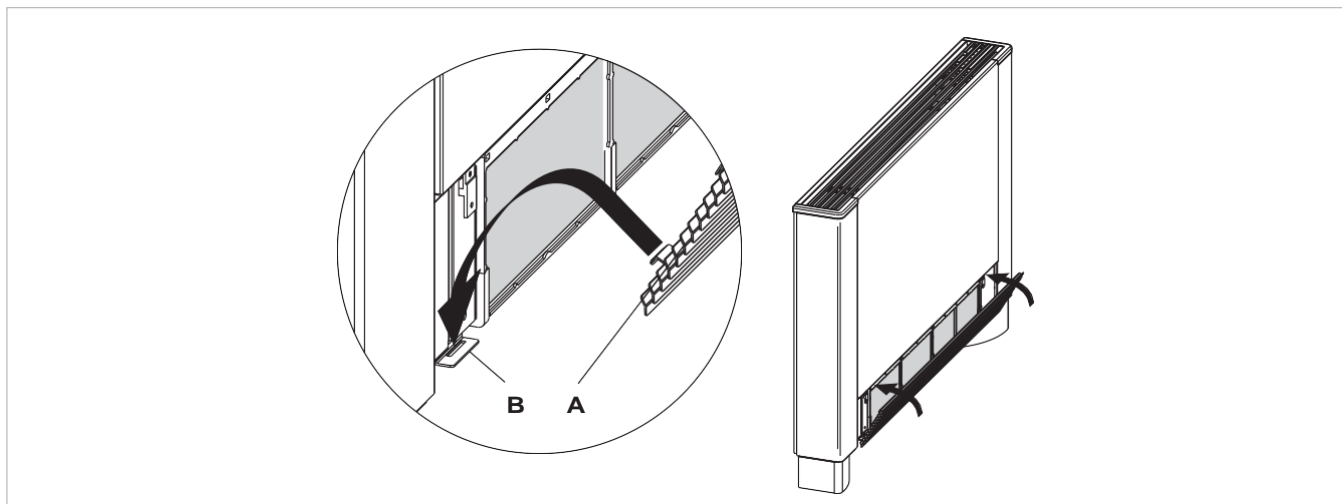


Завършване на операциите по почистването

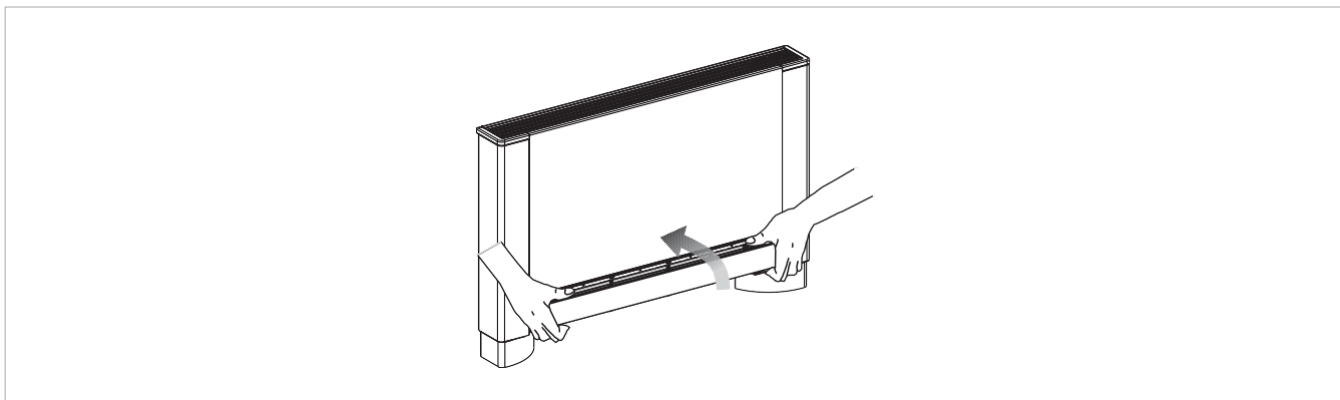
- За версиите с решетка с клапи, вкарайте двете скоби в специалните жлебове, завъртете и го закачете с леко потупване по горната част.

A	закачалки
----------	-----------

B	жлебове
----------	---------



- За версиите с подвижен панел, поставете го на мястото му, успоредно на предния панел и натиснете, докато се заключи.



2.16 Съвети за пестене на електроенергия

- Винаги поддържайте филтрите чисти;
- Доколкото е възможно, дръжте вратите и прозорците затворени в стаята с работещ климатик;
- ограничете по възможност влиянието на преките слънчеви лъчи в стаите с работещ климатик (използвайте завеси, капаци на прозорците и др.)

ОТСТРАНЯВАНЕ НА НЕИЗПРАВНОСТИ

3.1 Отстраняване на неизправности

⚠ В случай на течове на вода или неизправна работа, незабавно изключете електрозахранването и затворете крановете за водоснабдяване.

⚠ Ако възникне една от следните неизправности, потърсете упълномощен сервизен център или упълномощено квалифицирано лице, като избягвате да предприемате каквито и да е действия.

- Вентилацията не се задейства дори ако има гореща или студена вода в хидравличния кръг.
- От уреда тече вода в режим на отопление.
- От уреда тече вода в режим на охлаждане.
- Уредът издава прекомерен шум.
- По предния панел се образуват кондензирани капки.

БГ

3.2 Таблица на неизправностите и указания за отстраняването им

Действията по отстраняване на неизправностите трябва да се извършат от квалифициран монтажник или специализиран сервизен център.

Повреда	Причина	Отстраняване
Забавено включване на вентилацията във връзка с нова настройка на температурата или режима на работа.	Клапанът на кръга се нуждае от известно време да се отвори и вследствие циркулацията на горещата или студена вода в уреда	Изчакайте 2 или 3 минути преди да отворите клапана на кръга.
Уредът не активира вентилацията.	В системата няма гореща или студена вода	Проверете дали водонагреването или водоохлаждането работят
Вентилацията не се задейства дори ако има гореща или студена вода в хидравличния кръг.	Хидравличният клапан остава затворен.	Демонтирайте корпуса на клапана и проверете дали циркулацията на водата е нормална
	Двигателят на вентилатора е блокиран или изгорял.	Проверете производителността на клапана като го захраните отделно с 230V. Ако се активира, то проблемът може да бъде в електронното управление.
	Микропрекъсвачът, който спира вентилацията при отворена решетка на филтъра, не се затваря правилно.	Проверете намотките на двигателя и свободното въртене на вентилатора.
От уреда тече вода в режим на отопление.	Електрическите връзки не са правилно изпълнени	Проверете дали когато затворите решетката контактът на
	Течове в хидравличните връзки на системата.	Проверете електрическите връзки.
По предния панел се образуват кондензирани капки.	Течове в клапана.	Проверете теча и стегнете докрай връзките.
	Топлоизолацията е отлепена.	Проверете състоянието на уплътненията.
Върху решетката на изхода за въздух има капки вода.	В случаи на висока влажност (>60%) може да се образува кондензация, особено при минимална скорост на въздуха	Проверете правилното разположение на топло- и звуковата изолация, обръщайки внимание на частта от нея над оребрената батерия.
		Това явление изчезва незабавно след падане нивото на влажността. В случай на поява на няколко капки вода в уреда, той не показва повреда.

Повреда	Причина	Отстраняване
От уреда тече вода само в режим на охлаждане.	Уловителят на кондензация на влага	Бавно излейте бутилка вода в долната част на батерията, за да проверите оттичането; при необходимост, почистете уловителя и/или увеличете наклона на отводнителната тръба.
	Тръбата за отвеждане на кондензацията на влага няма нужда от наклон за правилно отводняване.	
	Свързващите тръби и клапанът не са изолирани добре.	
Уредът издава странен шум.	Вентилаторът се допира до	Проверете филтрите за задръстване и ги почистете при необходимост
	Вентилаторът не е балансиран.	Липсата на баланс води до прекомерни вибрации на уреда; сменете вентилатора.
	Проверете филтрите за задръстване и ги почистете при необходимост	Почистете филтрите

“ИННОВА” ОО Д
Fraz . Strada, 16 - 38085 PIEVE DI BONO (TN) -
ITALY tel. +39.0465.670104 fax +39.0465.674965
info@innovaenergie.com

N273539D - Rev. 2